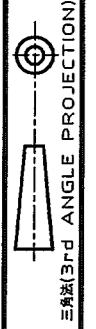


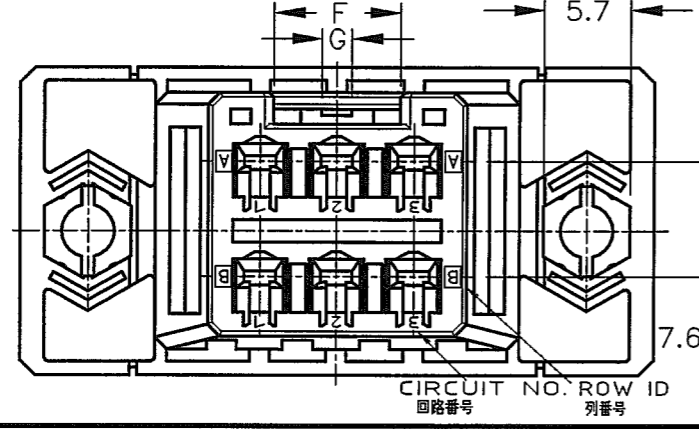
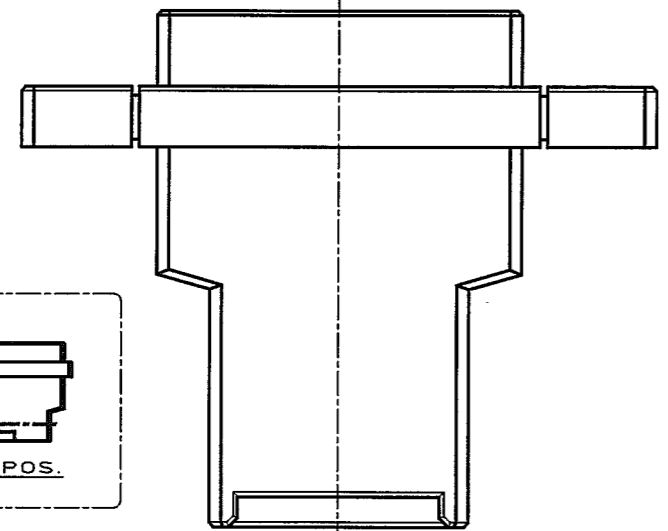
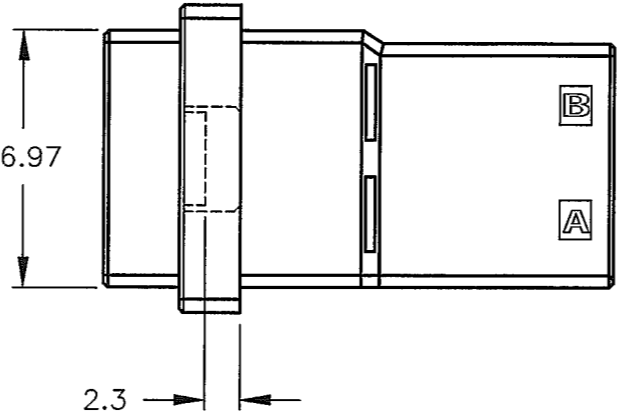
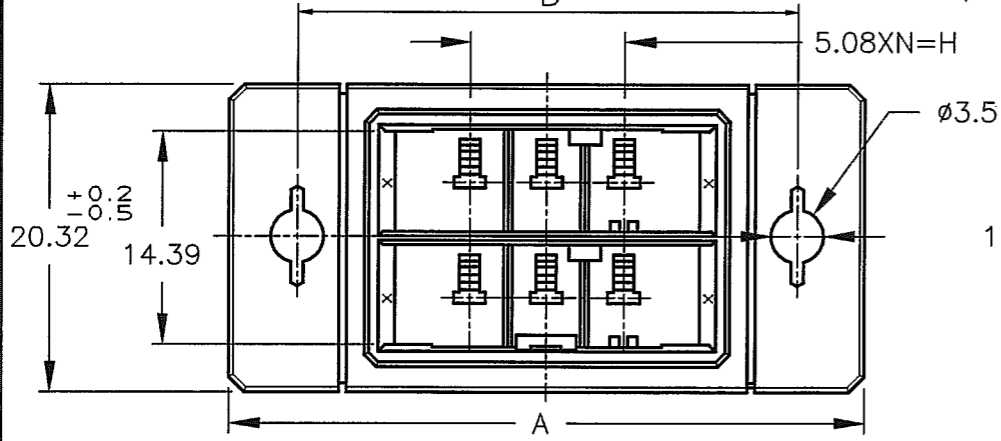
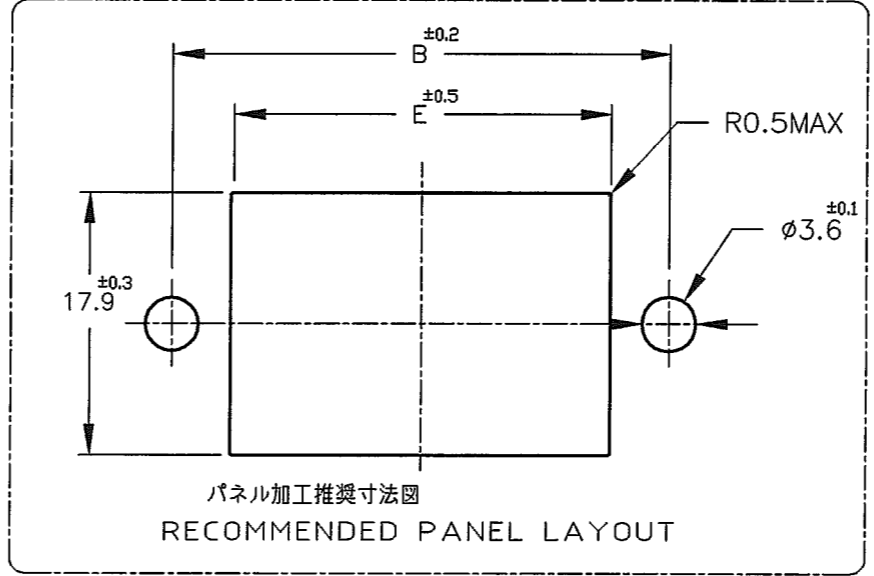
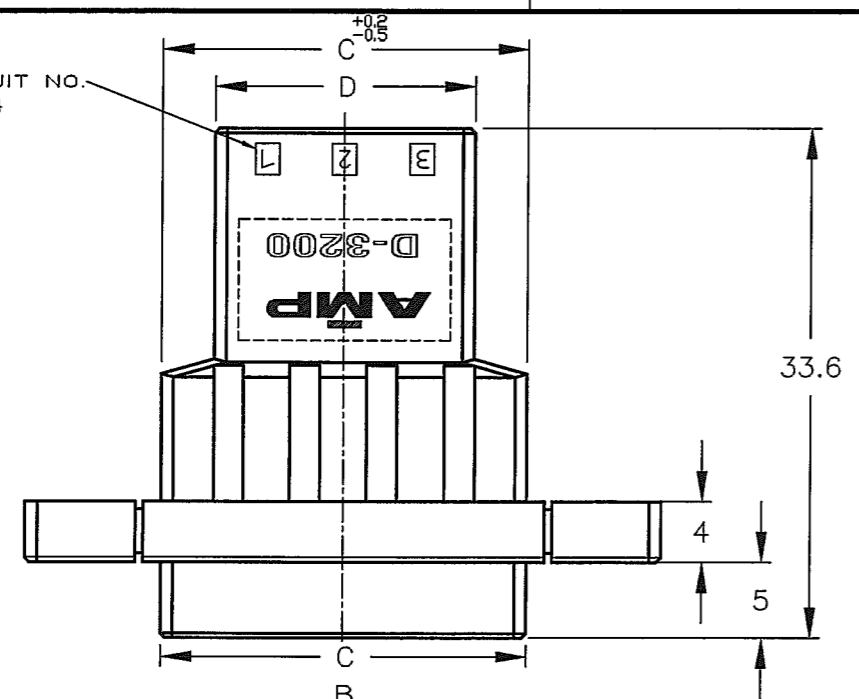
NUMBER 179555



METRIC

PRINT DIST 単位: 寸法 寸法 寸法 DIMENSIONS IN MM. DO NOT SCALE PRINT

CIRCUIT NO.  
回路番号



製品規格 : 108-5349  
取付け適用規格 : 114-5148  
PRODUCT SPEC:108-5349  
APPLICATION SPEC:114-5148

NOTES  
1 MATERIAL:GLASS FIELD THERMO PLASTIC,POLYESTER  
COLOR;BLACK  
2 TO COAT ALL SURFACE OF HOUSING WITH TEFLON  
3 PANEL ATTACHMENT RECOMMENDATION M3 SCREW  
注記  
1 材料:ガラス入り熱可塑性ポリエステル樹脂  
色;黒色  
2 ハウジング全面にテフロン塗装のこと  
3 パネル取付推奨ネジ M3

	XX	1-179555-8
	XY	3-179555-6 7-179555-6
	YY	2-179555-6 6-179555-6
	XX	1-179555-6 5-179555-6
	XY	3-179555-3
	YY	2-179555-3
	XX	1-179555-3 5-179555-3
キーイングパターン KEYING PATTERN	キー KEY	型番 PART NUMBER

FINISH	POS. 個数	寸法 DIMENSION	A	B	C	D	E	F	G	H	N	型番 PART NUMBER
-	20	78.23	70	59.72	52.72	61	18.4	4	45.72	9	1-179555-8	
△	12	57.91	49	39.4	32.4	41	18.4	4	25.4	5	7-179555-6	
△	12	57.91	49	39.4	32.4	41	18.4	4	25.4	5	6-179555-6	
△	12	57.91	49	39.4	32.4	41	18.4	4	25.4	5	5-179555-6	
-	12	57.91	49	39.4	32.4	41	18.4	4	25.4	5	3-179555-6	
-	12	57.91	49	39.4	32.4	41	18.4	4	25.4	5	2-179555-6	
-	12	57.91	49	39.4	32.4	41	18.4	4	25.4	5	1-179555-6	
△	6	41.91	33	24.16	17.16	25	8.4	2	10.16	2	5-179555-3	
-	6	41.91	33	24.16	17.16	25	8.4	2	10.16	2	3-179555-3	
-	6	41.91	33	24.16	17.16	25	8.4	2	10.16	2	2-179555-3	
-	6	41.91	33	24.16	17.16	25	8.4	2	10.16	2	1-179555-3	

E	REVISED (FJD0-0381-04)	T.S	DM	20 OCT 104	Copyright ©1994 年 Tyco Electronics AMP K.K. ALL RIGHTS RESERVED.		<b>tyco</b> Electronics		Tyco Electronics AMP K.K. Kawasaki, Japan	
D1	REVISED (FJD0-0078-04)	T.S	S.M	104 11/MAR	ダイコ・エレクトロニクス・アンプ株式会社		名称 (NAME) パネルマウント ダイナミック		タイプ タブハウジング 3200 シリーズ用	
D	REVISED (FJ00-1946-00)	T.S	S.M	'00 14/DEC	適合電線断面 (WIRE RANGE)		仕様 (FINISH)		WIRE TO WIRE TAB HSG FOR DYNAMIC D-3200D PANEL MOUNT TYPE	
C1	ADD P/N. (FJ00-1259-00)	D.M	S.M	'00 11/OCT	材料 (MATERIAL) 注記参照		一般公差 (GENERAL TOLERANCE)		SIZE LOC 番号 (No.)	
C	REVISED (FJ00-1130-97)	KI	NM	'97 24/OCT	SEE NOTES		10mmF ±0.2 10mmF ±0.25 30mmF ±0.3 角度 ±3°		A3 J C=179555	
B	REVISED (FJ00-2158-95)	KI	S.M	'94 18/APR	DR. N. Matsubara 31 JAN 94		尺 (SCALE) 2/1		REV. E SHEET 1 OF 1	
A	REVISED (FJ00-0885-94)	KI	S.M	'94 27/SEP	CHK. S. MANABE 1 FEB 94		APP. S. MANABE 1 FEB 94			
O	RELEASED (FJ00-1095-93)	NM	S.M	'94 2-1	LTR 変更 (REVISION RECORD)		DR CHK DATE			